

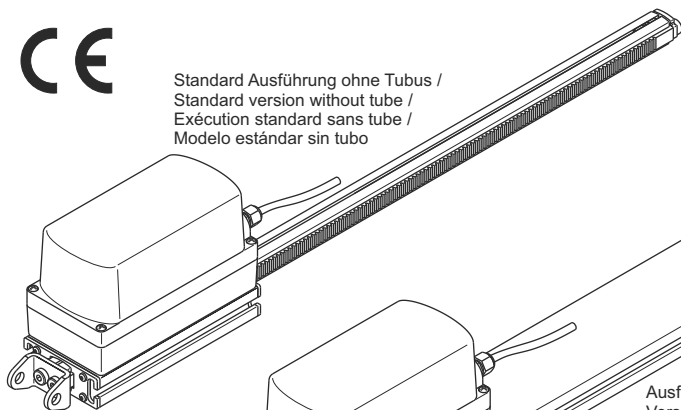


# D+H

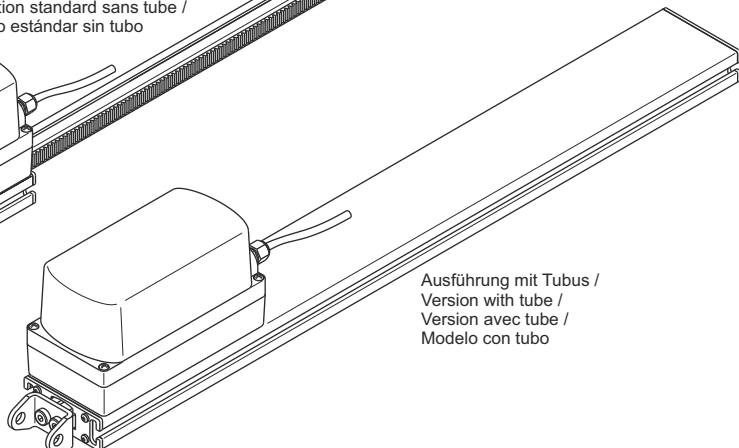
## DXD 150-K-BSY+ (-HS) DXD 300-K-BSY+ (-HS)

### CE

Standard Ausführung ohne Tubus /  
Standard version without tube /  
Exécution standard sans tube /  
Modelo estándar sin tubo



Ausführung mit Tubus /  
Version with tube /  
Version avec tube /  
Modelo con tubo



Konsolensätze bitte separat bestellen /  
Please order bracket sets separately /  
Prière de commander séparément les kits de fixation /  
Rogamos que pidan los juegos de fijación por separado



<b>de</b>	Originalbetriebsanleitung .....	Seite .....	2
<b>en</b>	Original instructions .....	Page .....	6
<b>fr</b>	Notice originale .....	Page .....	10
<b>es</b>	Manual original .....	Página .....	14

## WARNUNG

Lesen Sie alle Sicherheitshinweise, Anweisungen, Bebilderungen und technischen Daten, mit denen dieses Produkt versehen ist.

Versäumnisse bei der Einhaltung der nachfolgenden Anweisungen können elektrischen Schlag, Brand und/oder schwere Verletzungen verursachen.

Bewahren Sie alle Sicherheitshinweise und Anweisungen für die Zukunft auf.

## Leistungsmerkmale

- Mikroprozessorgesteuerte Synchro-Elektronik BSY+ für sicheren und präzisen Synchronlauf von bis zu 4 Antrieben
- Individuell programmierbar über Software SCS\*
- RWA-Highspeed-Funktion (Schnelllauf in AUF-Richtung)
- Schließkantenschutz für die Hauptschließkante
- Besonders leise im Lüftungsbetrieb durch reduzierte Motordrehzahl
- Optional mit "-AS2" = Schutzklasse 2 und "-AS3" sowie "-LS" = Schutzklasse 3

\* nur mit BI-BT2  
(Galvanische Trennung durch Bluetooth)

## Sicherheitshinweise

**Betriebsspannung 230 V AC!**

**Verletzungsgefahr durch Stromschlag!**

**L+N nicht vertauschen! PE anschließen!**

**230V liegen auch am BSY+ Datenbus an!**

- Anschluss darf nur durch eine autorisierte Elektrofachkraft erfolgen
- Quetschgefahr im handzugänglichen Bereich
- Personen aus dem Fahrbereich des Antriebes fernhalten
- Kinder von der Steuerung fernhalten
- Drucklast-Diagramm der Zahnstange beachten!
- Nur in trockenen Räumen verwenden
- Nur für die Innenmontage geeignet.  
Bei Gefahr durch Regen (z.B. an Lichtkuppel oder Dachflächenfenster) Regengeräusche verwenden
- Bei Außenmontage Option "-W" einsetzen!
- Nur unveränderte D+H-Originalteile verwenden
- Montageanleitung des Konsolensatzes beachten

**Beiliegenden roten Sicherheitszettel beachten!**

## Lieferumfang

Antriebseinheit mit 2,5 m Silicon-Kabel. Abhängig vom Fenstertyp sind verschiedene Konsolensätze separat erhältlich.

## Bestimmungsgemäße Verwendung

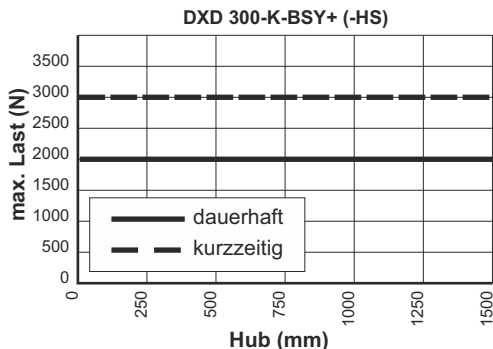
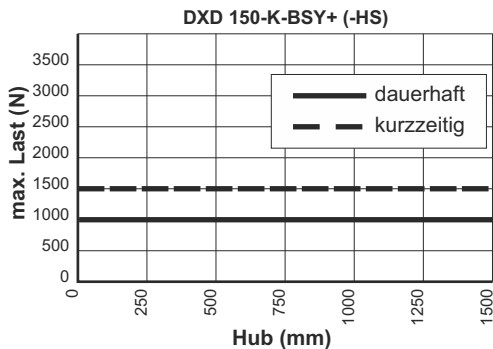
- Zahnstangenantrieb zum elektromotorischen Öffnen und Schließen von schweren Fenstern und Klappen im Fassaden- und Dachbereich
- Betriebsspannung 230 V AC
- Für bis zu 4 Antriebe geeignet
- Einsetzbar für Öffnungen zur Rauchableitung, D+H Euro-RWA gemäß DIN EN 12101-2 sowie für täglichen Lüftungsbetrieb
- Nur für die Innenmontage geeignet

## Drucklast-Diagramm

Die maximale Drucklast der Zahnstange entspricht nicht automatisch der maximalen Druckkraft des Antriebes!

Bei dem **Typ DXD 150-K-BSY+ (-HS)** sind Lasten von über 1000 N bis zu 1500 N nur kurzzeitig zulässig (z. B. zum Schneeabwerfen oder bei Windbelastungen). Diese dürfen bis zu einem Hub von 1750 mm auftreten.

Bei dem **Typ DXD 300-K-BSY+ (-HS)** sind Lasten von über 2000 N bis zu 3000 N nur kurzzeitig zulässig (z. B. zum Schneeabwerfen oder bei Windbelastungen). Diese dürfen bis zu einem Hub von 1500 mm auftreten.



## Technische Daten

Typ	DXD 150-K-BSY+	DXD 150-K-BSY+HS	DXD 300-K-BSY+	DXD 300-K-BSY+HS
Versorgung	230 V AC, +10 % / -15 %, 50 Hz			
Wirkleistung	35W	70W	70W	140W
Scheinleistung	50VA (kap.)	90VA (kap.)	95VA (kap.)	175VA (kap.)
Nenn-Kraft	1500 N	1500 N	3000 N	3000 N
Nenn-Verriegelungskraft	1100 N		2200 N	
Lebensdauer	>20 000 Doppelhübe			
Einschaltdauer	30 % S2 (EN 60034-1), keine Dauerspannung			
Gehäuse	Aluminium eloxiert / Polycarbonat			
Schutzart	IP 64 ("W" = IP 54)			
Temp. Bereich	-5 ... +75°C			
Temp. Standsicherheit	30 min / 300°C			
Emissions-				
Schalldruckpegel	LpA ≤ 70 dB(A)			
Nenn-Hublänge *	siehe Typenschild			
Zusatzfunktionen *	Schließkantenschutz aktiviert (3 Wiederholungshübe)			

\* Programmierbar mit Software SCS und BI-BT2 via Bluetooth

### Laufgeschwindigkeiten und Kräfte

Normalbetrieb =

RWA- Schnelllauf =

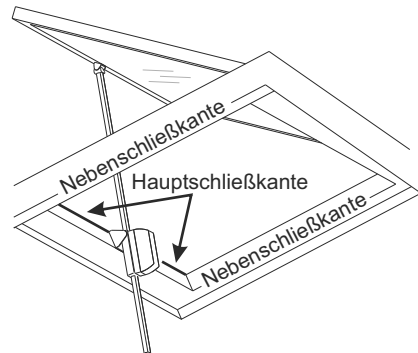
Kräfte	DXD 150-BSY+ (-HS)	DXD 300-BSY+ (-HS)
AUF	1500 N	3000 N
ZU	SB III	1000 N
	SB II	1000 N
	SB I	800 N

Alle Kräfte + ca. 20 %  
Abschaltreserve (kurzzeitig)

## Schließkantenschutz

In Laufrichtung "ZU" verfügt der Antrieb über einen aktiven Schutz für die Hauptschließkante. Bei einer Überlast im Schließbereich 3 und 2 fährt der Antrieb für 10 Sekunden wieder "AUF". Danach fährt der Antrieb wieder "ZU". Sollte nach drei Versuchen ein Einfahren nicht möglich sein, bleibt der Antrieb in dieser Stellung stehen.

Zusätzlich verfügt der Antrieb über einen passiven Klemmschutz. Die Schließgeschwindigkeit wird im Schließbereich 2 und 1 auf 5 mm/s reduziert.



An den Nebenschließkanten können deutlich höhere Kräfte auftreten. Quetschgefahr im handzugänglichen Bereich.

# Aderbelegung Stecker

Anschluss: Seite 18 - 19

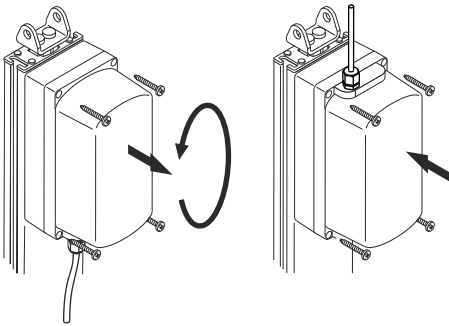
Standard	
	GN (Data B)
	YE (Data A)
	YE/GN (PE)
	BU (N)
	BN (L - ZU)*
	BK (L - AUF)*

Option -SZ-SA-SGI	
	GN (Data B)
	YE (Data A)
	YE/GN (PE)
	BU (N)
	BN (L - ZU)*
	BK (L - AUF)*

\* wird auf L-ZU und L-AUF gleichzeitig Strom gelegt fährt der Antrieb in HS

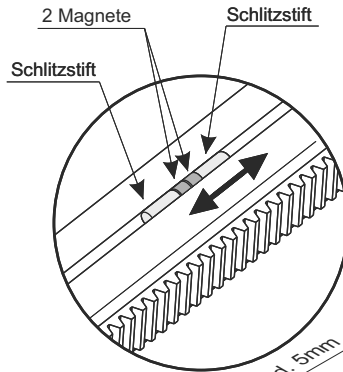
## Antriebskabel umsetzen

Antrieb Spannungsfrei schalten!



230 V AC		
	GN (-SZ)	
	GY (-SZ)	
	YE (-SA)	
	PK (-SA)	
	WH (-SGI)	
	BN (+SGI)	

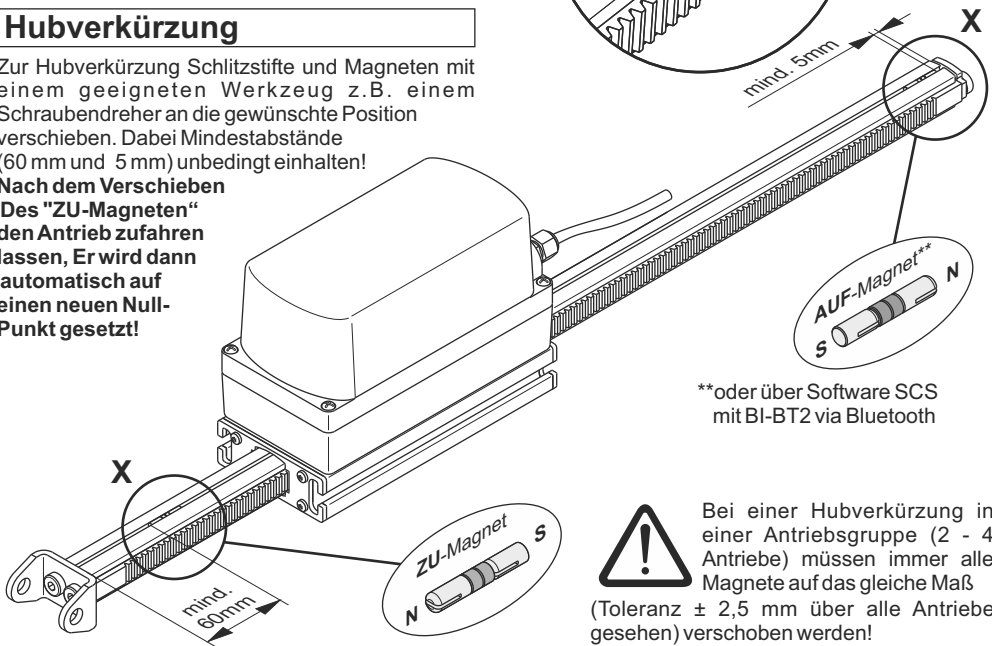
## Ansicht X



## Hubverkürzung

Zur Hubverkürzung Schlitzstifte und Magneten mit einem geeigneten Werkzeug z.B. einem Schraubendreher an die gewünschte Position verschieben. Dabei Mindestabstände (60 mm und 5 mm) unbedingt einhalten!

Nach dem Verschieben Des "ZU-Magneten" den Antrieb zufahren lassen, Er wird dann automatisch auf einen neuen Null-Punkt gesetzt!



\*\*oder über Software SCS mit BI-BT2 via Bluetooth



Bei einer Hubverkürzung in einer Antriebsgruppe (2 - 4 Antriebe) müssen immer alle Magnete auf das gleiche Maß (Toleranz  $\pm 2,5$  mm über alle Antriebe gesehen) verschoben werden!

## Montagehinweise

- Der Schwenkraum des Antriebes muss über den gesamten Hubbereich frei gehen. Anderenfalls kann die Zahnstange und Aufhängung beschädigt werden
- Das Antriebsset ist vom Werk aus eingestellt. Bei Veränderungen des Auslieferungszustandes (wie z. B. Antriebe aus bestehendem Set herausnehmen bzw. neu eingliedern) müssen die Antriebe mit SCS\* neu programmiert werden
- Nur Antriebe mit gleicher Kraft verwenden
- Gleichmäßige Lastverteilung auf alle Antriebe beachten

\* nur mit BI-BT2  
(Galvanische Trennung durch Bluetooth)

## Funktionsbeschreibung

Eine DXD-K-BSY+ (-HS) Synchrongruppe kann aus bis zu 4 Antrieben bestehen, welche über einen Bus kommunizieren. Jeder Antrieb hat seine eigene Adresse. Diese ist mittels Software SCS und BI-BT2 konfigurierbar. Der letzte Antrieb einer Synchrongruppe ist der Master, welcher die restlichen Antriebe, die Slaves, steuert. Kraftdifferenzen zwischen den Antrieben einer Synchrongruppe werden durch eine intelligente Kraft- und Positionsregelung ausgeglichen. Bei Störung bzw. Ausfall eines Antriebes werden alle Antriebe automatisch abgeschaltet.

## Störungssuche

### Verdrahtung:

Ist die Gruppe ordnungsgemäß verdrahtet?  
Siehe dazu Anschlusspläne

### Nullabgleich:

Nullabgleich durchführen.  
Software SCS mit BI-BT2 oder spezieller Magnet MAG 502 wird benötigt.

### D+H Service anrufen:

Konfigurierung der Antriebe erforderlich.  
Die Software SCS und BI-BT2 inkl.  
Verbindungskabel (30.006.23) wird benötigt.

## Wartung und Reinigung

Die Inspektion und Wartung hat gemäß den D+H-Wartungshinweisen zu erfolgen. Es dürfen nur original D+H-Ersatzteile verwendet werden. Eine Instandsetzung erfolgt ausschließlich durch D+H. Wischen Sie Verschmutzungen mit einem trockenen, weichen Tuch ab. Verwenden Sie keine Reinigungs- oder Lösemittel.

## Garantie

Auf alle D+H-Artikel erhalten Sie 2 Jahre Garantie ab belegter Übergabe der Anlage bis max. 3 Jahre nach Auslieferungsdatum, wenn die Montage bzw. Inbetriebnahme durch einen von D+H autorisierten Service- und Vertriebspartner durchgeführt wurde. Bei Anschluss von D+H-Komponenten an Fremdanlagen oder Vermischung von D+H-Produkten mit Teilen anderer Hersteller erlischt die D+H-Garantie.

## Konformitätserklärung



Wir erklären in alleiniger Verantwortung, dass das unter „Technische Daten“ beschriebene Produkt mit den folgenden Richtlinien übereinstimmt:

2014/30/EU, 2014/35/EU

Technische Unterlagen bei:  
D+H Mechatronic AG, D-22949 Ammersbek

Dirk Dingfelder  
Vorstand  
17.11.2015

Maik Schmees  
Prokurist, Technischer Leiter

## Entsorgung

Elektrogeräte, Zubehör, Batterien und Verpackungen sollen einer umweltgerechten Wiederverwertung zugeführt werden. Werfen Sie Elektrogeräte und Batterien nicht in den Hausmüll!

Nur für EU-Länder:

Gemäß der Europäischen Richtlinie 2012/19/EU über Elektro- und Elektronik-Altgeräte und ihrer Umsetzung in nationales Recht müssen nicht mehr gebrauchsfähige Elektrogeräte getrennt gesammelt und einer umweltgerechten Wiederverwertung zugeführt werden.



## WARNING

Read all safety warnings, instructions, illustrations and specifications provided with this product. Failure to follow all instructions listed below may result in electric shock, fire and/or serious injury. Save all warnings and instructions for future reference.

## Features

- Microprocessor-controlled synchronous electronics BSY+ for safe and precise synchronous running of up to 4 drives
- Individually programmable via software SCS\*
- SHEV-high speed function (fast-running feature in OPEN-direction)
- Closing edge protection for the main closing edge
- Especially quiet motor running in ventilation mode
- Optimal with "-AS2" = protection class 2 and "-AS3" as well as "-LS" = protection class 3

\* only with BI-BT2  
(electronically isolated due to Bluetooth)

## Safety notes

**Operating voltage 230 V AC!**

**Risk of injury from electric shock!**

**Do not reverse L+N! Connect PE!**

**The BSY+ bus also operates with 230V!**

- Connection must be carried out by a certified electrical technician
- Danger of crushing hands and fingers!
- Keep people away from the operating area of the drive
- Keep children away from the control
- Observe pressure load diagram of the gear rack!
- Use only in dry rooms
- Suitable for indoor mounting only. Use rain detector in the event that there is a risk of rain
- Use option "-W" if mounted outdoors!
- Use unmodified original D+H parts only
- Observe the bracket-set mounting instructions

**Observe enclosed red safety note!**

## Scope of supply

Drive unit with 2.5 m silicone cable. Depending on the type of window, different bracket sets are available separately.

## Intended use

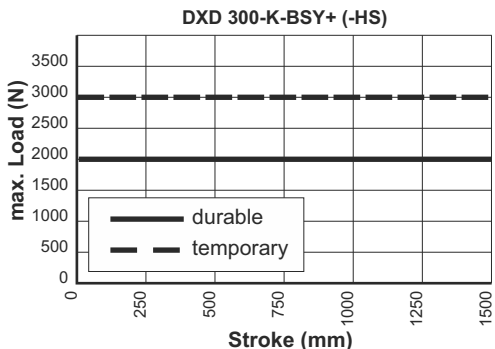
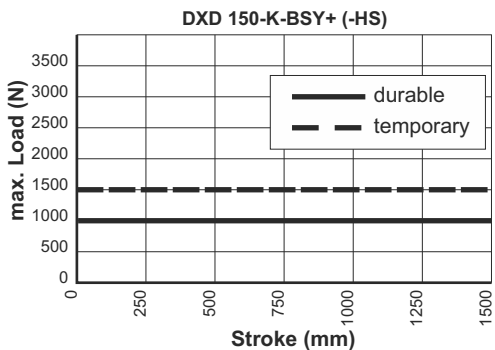
- Rack and pinion drive for electric opening and closing of heavy windows and flaps in the facade and roof area
- Operating voltage 230 V AC
- Up to 4 drives possible
- Useable for smoke extraction, D+H Euro-SHEV in accordance with DIN EN 12101-2 as well as daily ventilation
- Suitable for indoor mounting only

## Pressure load diagram

Maximum pressure load of the toothed rack is not automatically identical with the maximum pressure force of the drive!

With **Type DXD 150-K-BSY+ (-HS)** are loads of over 1000 N to 1500 N are only briefly permissible (e.g. for throwing off snow or with wind loads). These may arise up to a stroke of 1750 mm.

With **Type DXD 300-K-BSY+ (-HS)** are loads of over 2000 N to 3000 N are only briefly permissible (e.g. for throwing off snow or with wind loads). These may arise up to a stroke of 1500 mm.

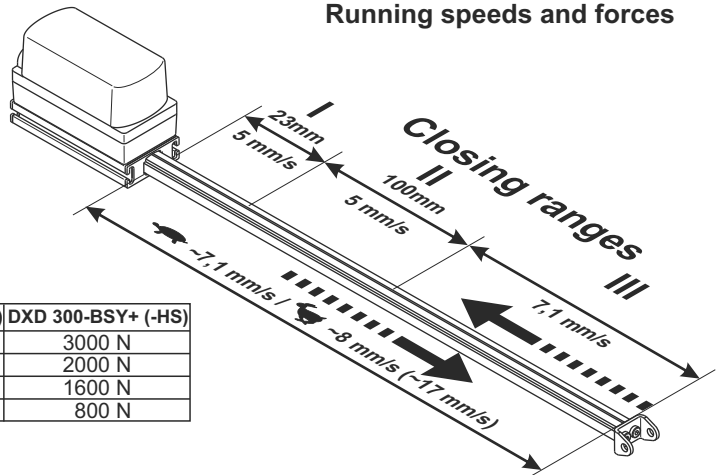


## Technical data

Type	DXD 150-K-BSY+	DXD 150-K-BSY+HS	DXD 300-K-BSY+	DXD 300-K-BSY+HS
Rated voltage	230 V AC, +10 % / -15 %, 50 Hz			
Active power	35W	70W	70W	140W
Apparent output	50VA (cap.)	90VA (cap.)	95VA (cap.)	175VA (cap.)
Nominal force	1500 N	1500 N	3000 N	3000 N
Nominal locking force	1100 N    2200 N			
Service life	>20 000 double strokes			
Duty cycle	30 % S2 (EN 60034-1), no continuous voltage			
Housing	aluminium anodized / polycarbonate			
Protective system	IP 64 ("W" = IP 54)			
Temp. range	-5 ... +75°C			
Fire stability	30 min / 300°C			
Emission sound pressure level	LpA ≤ 70 dB(A)			
Nominal stroke length *	see type plate			
Additional functions *	Closing-edge protection activated (3 repetitions of stroke)			

\* programmable with software SCS and BI-BT2 via Bluetooth

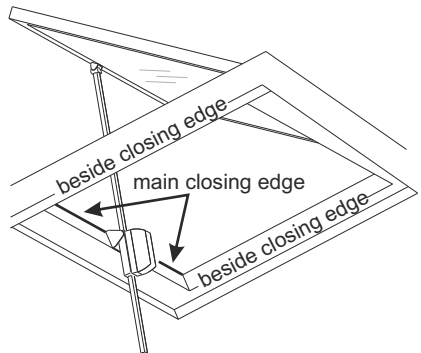
### Running speeds and forces



## Closing edge protection

In the "CLOSE" direction the drive has an active protection for the main closing edge. If there is an overload in the closing range 3 and 2, the drive runs "OPEN" for 10 seconds, then "CLOSE" again. If after three attempts closing is not possible, the drive remains in this position.

In addition, the drive is equipped with passive pinch protection. The closing speed in closing range 2 and 1 is reduced to 5 mm/s.



Significantly greater forces can be exerted at the secondary closing edges. Danger of crushing hands and fingers!

# Pin Assignment

Connection: Page 18 - 19

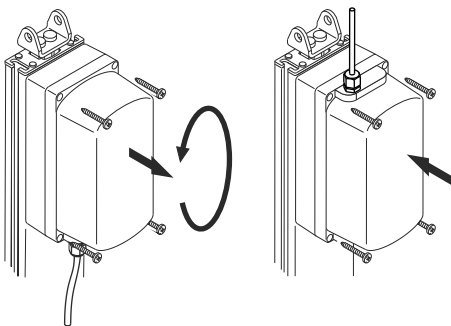
Standard	
	GN (Data B)
	YE (Data A)
	YE/GN (PE)
	BU (N)
	BN (L - CLOSE)*
	BK (L - OPEN)*

Option -SZ-SA-SGI	
	GN (Data B)
	YE (Data A)
	YE/GN (PE)
	BU (N)
	BN (L - CLOSE)*
	BK (L - OPEN)*

\* if power is set on L-CLOSED and L-OPEN simultaneously, the drive opens in HS

## Shifting of drive cable

Disconnect drive from electric voltage!

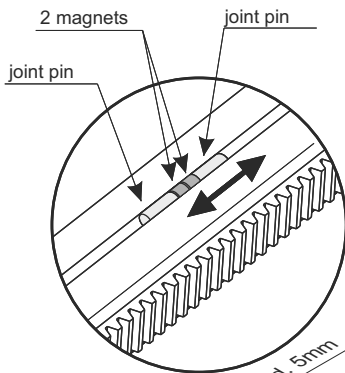


230 V AC	
	GN (Data B)
	YE (Data A)
	YE/GN (PE)
	BU (N)
	BN (L - CLOSE)*
	BK (L - OPEN)*

second connecting cable	
	GN (-SZ)
	GY (-SZ)
	YE (-SA)
	PK (-SA)
	WH (-SGI)
	BN (+SGI)

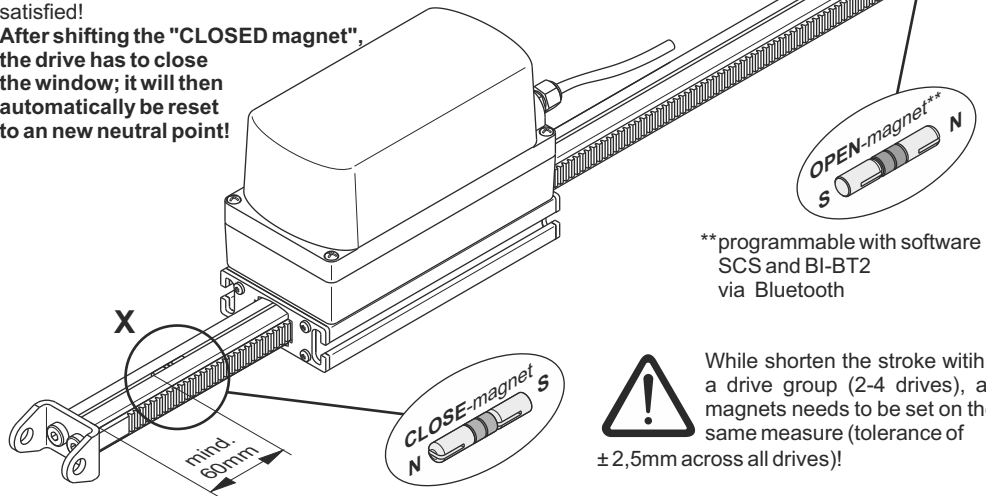
### View X



## Stroke shortening

For shortening the stroke, the joint pins and magnets need to be shifted to the desired position with a proper tool, e.g. a screwdriver. Thereby, the minimum distance (60 mm and 5 mm) needs to be satisfied!

After shifting the "CLOSED magnet", the drive has to close the window; it will then automatically be reset to a new neutral point!



\*\*programmable with software SCS and BI-BT2 via Bluetooth



While shorten the stroke withn a drive group (2-4 drives), all magnets needs to be set on the same measure (tolerance of  $\pm 2,5\text{mm}$  across all drives)!



## Mounting information

- Swivel radius of the drive must have clearance across the entire range of the stroke, otherwise the toothed rack and the suspension can be damaged
- The drive set is fully configured ex factory. The drives must be reconfigured using SCS\* in the event of changes to the delivery state (e.g. when removing a drive from existing set or integrating a new drive)
- Use only drives that deliver the same force
- Ensure even load distribution on all drives

\* only with BI-BT2  
(electronically isolated due to Bluetooth)

## Functional description

A synchronous group (SXD-BSY+) can contain up to 4 drives, which communicate via bus. Each drive has its own address, configurable with SCS and BI-BT2. The last drive of a synchronous group is the master, which controls the other drives, the slaves. Differences in forces between the drives of a group are balanced by means of intelligent force and position control. In the event that a drive malfunctions, all the drives are automatically cut off.

## Troubleshooting

### Wiring:

Is the group wired correctly? Please refer to the connection diagrams in this regard

### Adjustment of zero point:

Adjust the zero point.

Software SCS with BI-BT2 or the special magnet MAG 502 is required

### Call D+H Service:

Drives must be configured.

Software SCS and BI-BT2

inkl. Verbindungskabel (30.006.23) is required

## Maintenance and cleaning

Inspection and maintenance has to be carried out according to D+H maintenance notes. Only original D+H spare parts may be used. Repair is to be carried out exclusively by D+H.

Wipe away debris or contamination with a dry, soft cloth.

Do not use cleaning agents or solvents.

## Guarantee

You will get 2 years guarantee for all D+H products from date of verified handing over of the system up to maximal 3 years after date of delivery, when mounting and starting has been carried out by an authorized D+H-distributor.

D+H guarantee is expired, with connection of D+H components with external systems or with mixing of D+H products with parts of other manufacturers.

## Declaration of Conformity

We declare under our sole responsibility that the product described under "Technical Data" is in conformity with the following directives:

2014/30/EU, 2014/35/EU

Technical file at:

D+H Mechatronic AG, D-22949 Ammersbek

Dirk Dingfelder  
Member of the Board  
17.11.2015

Maik Schmees  
Authorized signatory, Technical Director

## Disposal

Electrical devices, accessories, batteries and packaging should be sorted for environmental-friendly recycling. Do not dispose electrical devices and batteries into household waste!

Only for EC countries:

According the European Guideline 2012/19/EU for waste electrical and electronic equipment and its implementation into national right, electrical devices that are no longer usable must be collected separately and disposed of in an environmentally correct manner.



## AVERTISSEMENT

Lire tous les avertissements de sécurité, les instructions, les illustrations et les spécifications fournis avec cet produit.

Ne pas suivre les instructions énumérées ci-dessous peut provoquer un choc électrique, un incendie et/ou une blessure sérieuse.

Conserver tous les avertissements et toutes les instructions pour pouvoir s'y reporter ultérieurement.

## Caractéristiques

- Système électronique de synchronisation piloté par microprocesseur BSY+ pour un fonctionnement synchronisé sûr et précis de 4 motorisations maximum
- Programmation individuelle à l'aide du logiciel SCS\*
- Fonction EFC-Highspeed (fonctionnement rapide en ouverture)
- Système de sécurité anti-coïncement sur l'arête de fermeture principale
- Extrêmement silencieux en mode de ventilation
- En option avec "-AS2" = Classe de protection 2 et "-AS3" et "-LS" = Classe de protection 3

\* uniquement avec BI-BT2 (séparation galvanique via Bluetooth)

## Consignes de sécurité

**Tension de service 230 V AC!**

**Risque de blessure par choc électrique!**

**Ne pas intervertir L+N ! Raccorder PE !**

**Le bus BSY+ est aussi doté du 230V !**

- Seul un électricien qualifié est autorisé à procéder au raccordement
- Risque d'écrasement des doigts dans la zone accessible aux mains
- Tenir les personnes à l'écart de la zone de mouvement de la motorisation
- Tenir les enfants à l'écart de la commande
- Respecter le diagramme de charge de pression de la crémaillère!
- N'utiliser que dans des locaux secs
- Uniquement pour montage à l'intérieur. Dans le cas de risques liés à la pluie, utiliser un détecteur de pluie
- En cas de montage à l'extérieur, utiliser l'option «W» !
- Utiliser uniquement des pièces d'origine D+H non modifiées
- Observer les instructions de montage du kit de console

**Respecter les indications figurant sur la notice de sécurité rouge ci-jointe!**

## Etendue de livraison

Motorisation avec câble silicone de 2,5 m. En fonction du type de fenêtre, différents kits de fixation sont disponibles.

## Utilisation conforme

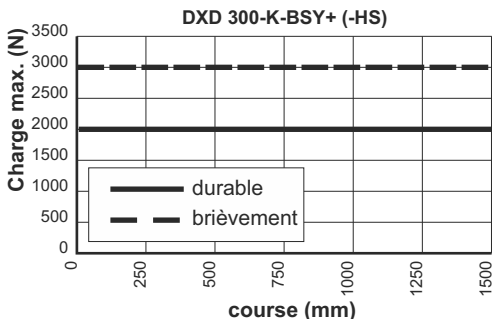
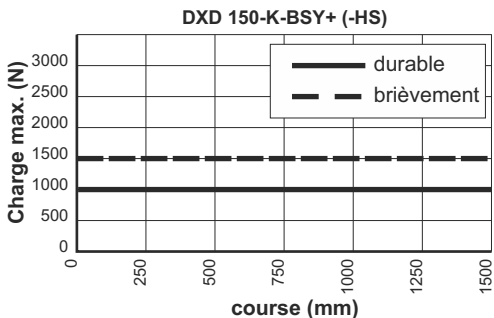
- Vérin à crémaillère pour ouverture et fermeture électrique de fenêtres de grandes dimensions en façades et en toitures
- Tension de service 24 230 V AC
- Jusqu'à 4 moteurs possibles
- Intégrable dans les ouvertures de systèmes d'extraction de fumée, D+H Euro-EFC selon DIN EN 12101-2, et utilisable pour la ventilation quotidienne de pièces
- Uniquement pour montage à l'intérieur

## Diagramme de charge de pression

La charge de pression maximale de la crémaillère ne correspond pas automatiquement à la force de pression maximale de la motorisation !

Pour le type DXD 150-K-BSY+ (-HS), les charges supérieures entre 1000 N et 1500 N ne sont admissibles que pour un court moment (par ex. pour décharger la neige ou en cas de forte sollicitation par le vent (rafales de vent). Course maximale admissible pour une exposition à de telles charges : 1750 mm.

Pour le type DXD 300-K-BSY+ (-HS), les charges supérieures entre 2000 N et 3000 N ne sont admissibles que pour un court moment (par ex. pour décharger la neige ou en cas de forte sollicitation par le vent (rafales de vent). Course maximale admissible pour une exposition à de telles charges : 1500 mm.

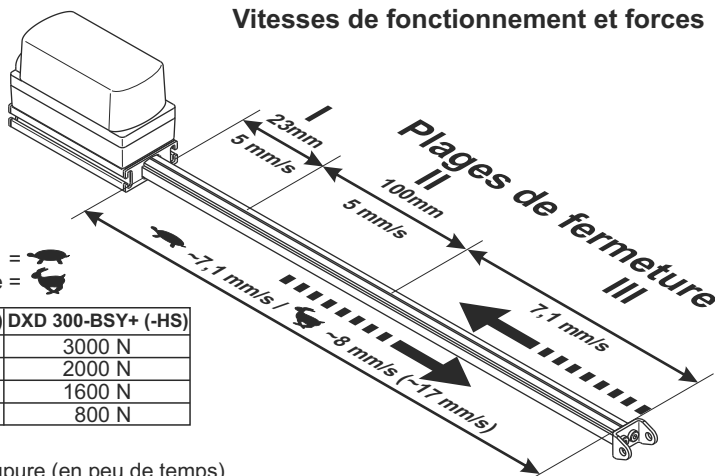


## Caractéristiques techniques

Type	DXD 150-K-BSY+	DXD 150-K-BSY+HS	DXD 300-K-BSY+	DXD 300-K-BSY+HS
Alimentation	230 V AC, +10 % / -15 %, 50 Hz			
Puissance effective	35W	70W	70W	140W
Puissance apparente	50VA (cap.)	90VA (cap.)	95VA (cap.)	175VA (cap.)
Force nominale	1500 N	1500 N	3000 N	3000 N
Force de verrouillage nominale	1100 N		2200 N	
Durée de vie	>20 000 courses doubles			
Durée d'enclenchement	30 % S2 (EN 60034-1), pas de tension continue			
Boîtier	aluminium anodisé / polycarbonate			
Type de protection	IP 64 ("W" = IP 54)			
Plage de temp.	-5 ... +75°C			
Résistance au feu	30 min / 300°C			
Emission niveau de pression acoustique	LpA ≤ 70 dB(A)			
Course nominale *	cf. plaque signalétique			
Fonctions additionnelles *	Anti-coincement activé (3 courses de répétition)			

\* Programmable avec le logiciel SCS et BI-BT2 via Bluetooth

### Vitesses de fonctionnement et forces



Activité normale =

EFC fonctionnement rapide =

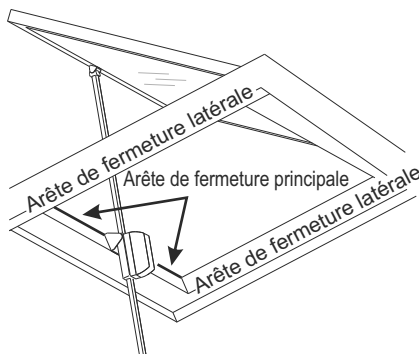
Forces	DXD 150-BSY+ (-HS)	DXD 300-BSY+ (-HS)
OUVERT	1500 N	3000 N
SB III	1000 N	2000 N
SB II	1000 N	1600 N
SB I	800 N	800 N

Toutes les forces +

ca. 20 % de réserve de coupure (en peu de temps)

## Système anti-coincement

Dans le sens « fermeture », la motorisation est équipée d'une protection anti-pincement active pour l'arête de fermeture principale. En cas de surcharge dans les plages de fermeture 3 et 2, le moteur fonctionne dans le sens « ouverture » pendant 10 secondes. Ensuite, il reprend la direction « fermeture ». Si la fermeture se révèle impossible après 3 tentatives, la motorisation restera dans cette position. La motorisation est en outre dotée d'une sécurité anti-coincement passive. La vitesse de fermeture diminue à 5 mm/sec dans les plages de fermeture 2 et 1.



Les forces au niveau des arêtes de fermeture latérales peuvent être nettement plus élevées. Risque d'écrasement des doigts dans la zone accessible aux mains.

# Brochage des fiches

Connexion: Page 18 - 19

standard	
	GN (Data B)
	YE (Data A)
	YE/GN (PE)
	BU (N)
	BN (L - FERMÉ)*
	BK (L - OUVERT)*

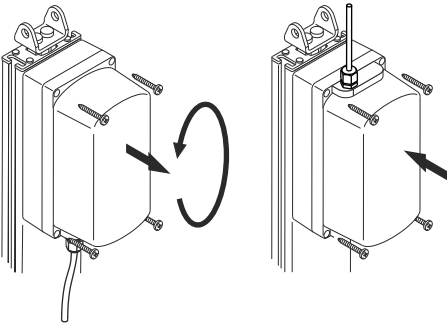
option -SZ-SA-SGI	
	GN (Data B)
	YE (Data A)
	YE/GN (PE)
	BU (N)
	BN (L - FERMÉ)*
	BK (L - OUVERT)*

second câble de raccordement	
	GN (-SZ)
	GY (-SZ)
	YE (-SA)
	PK (-SA)
	WH (-SGI)
	BN (+SGI)

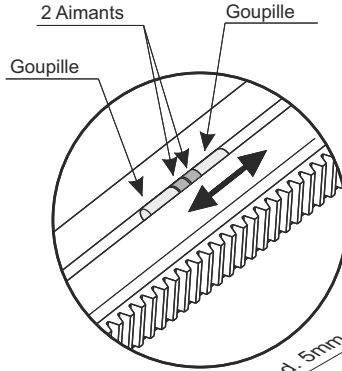
\* si L-FERMETURE et L-OUVERTURE sont simultanément mis sous tension, le vérin se met en (défaut) et HS

## Intervertir le câble d'alimentation

Mettre hors tension le moteur !



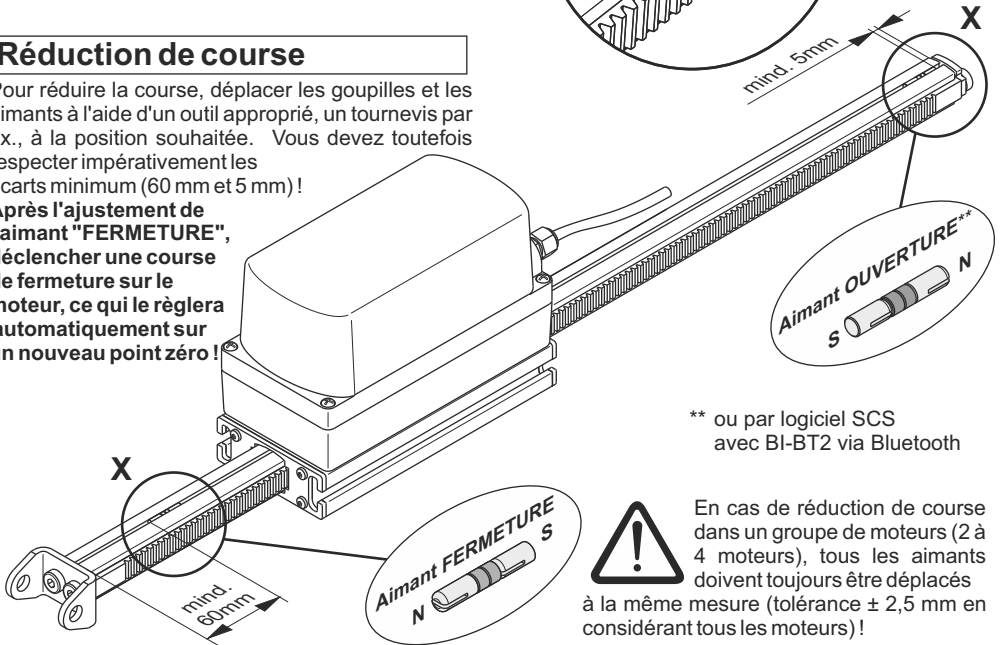
### Vue X



## Réduction de course

Pour réduire la course, déplacer les goupilles et les aimants à l'aide d'un outil approprié, un tournevis par ex., à la position souhaitée. Vous devez toutefois respecter impérativement les écarts minimum (60 mm et 5 mm) !

Après l'ajustement de l'aimant "FERMETURE", déclencher une course de fermeture sur le moteur, ce qui le réglera automatiquement sur un nouveau point zéro !



\*\* ou par logiciel SCS avec BI-BT2 via Bluetooth



En cas de réduction de course dans un groupe de moteurs (2 à 4 moteurs), tous les aimants doivent toujours être déplacés à la même mesure (tolérance  $\pm 2,5$  mm en considérant tous les moteurs) !

## Informations sur le montage

- Veiller à un rayon de pivotement du moteur exempt d'obstacles sur toute la plage de course. Sinon risque d'endommagement de la crémaillère et de la suspension
- La motorisation est réglée en usine. En cas de modification de l'état à la livraison (par ex. sortir un moteur d'un kit ou l'intégrer dans un autre kit), les motorisations doivent être reprogrammées avec le logiciel SCS\*
- Utiliser seulement des moteurs de puissance identique
- Veiller à une répartition uniforme des charges sur l'ensemble des moteurs

\* uniquement avec BI-BT2  
(séparation galvanique via Bluetooth)

## Description des fonctions

Un groupe de synchronisation SXD-BSY+ peut se composer de maximum 4 motorisations qui communiquent par le biais d'un bus. Chaque motorisation possède sa propre adresse, laquelle est configurable à l'aide du logiciel SCS et BI-BT2. La dernière motorisation d'un groupe de synchronisation est le maître (Master), lequel pilote les autres motorisations, les esclaves (Slave). Les différences de force entre les motorisations d'un groupe de synchronisation sont équilibrées par une régulation intelligente de position et de force. En cas de dysfonctionnement ou de panne de l'une des motorisations, toutes les autres sont désactivées.

## Dépannage

### Câblage:

Le groupe est-il correctement câblé ?  
Voir les schémas de câblage.

### Remise à zéro:

Procéder à une remise à zéro.  
Pour ce faire, le logiciel SCS avec BI-BT2 ou l'aimant spécial MAG502 sont requis.

### Appeler le SAV de D+H:

Configuration des motorisations requise.  
Requiert le logiciel SCS et BI-BT2  
y compris câble de connexion (30.006.23).

## Nettoyage et entretien

L'inspection et l'entretien doivent être effectués dans le respect des consignes de D+H. Seules des pièces de rechange D+H d'origine peuvent être employées. En cas de présence de saletés, utiliser un chiffon doux et sec.

Ne pas utiliser de détergents ou de solvants.

## Garantie

Tous les articles D+H sont garantis 2 ans dès la remise justifiée de l'installation et au plus pendant 3 ans après la date de la livraison si le montage ou la mise en service avait été entrepris(e) par un partenaire de service et de vente D+H autorisé.

Si vous raccordez les composants D+H à des installations étrangères ou panachez les produits D+H à des pièces d'autres constructeurs, le droit de garantie D+H devient caduque.

## Déclaration de conformité

Nous déclarons sous notre propre responsabilité que le produit décrit sous Caractéristiques techniques est en conformité avec les réglementations suivants :

2014/30/EU, 2014/35/EU

Dossier technique auprès de :  
D+H Mechatronic AG, D-22949 Ammersbek

Dirk Dingfelder      Maik Schmees  
Membre du directoire      Fondateur, Responsable technique  
17.11.2015

## Elimination des déchets

Les appareils électriques, ainsi que leurs accessoires, batteries et emballages, doivent pouvoir suivre chacun une voie de recyclage appropriée. Ne jetez pas votre appareil électroportatif avec les ordures ménagères!

Seulement pour les pays de l'Union Européenne :  
Conformément à la directive européenne 2012/19/EU relative aux déchets d'équipements électriques et électroniques et sa réalisation dans les lois nationales, les outils électroportatifs dont on ne peut plus se servir doivent être séparés et suivre une voie de recyclage appropriée.



## ADVERTENCIA

Lea íntegramente las advertencias de peligro, las instrucciones, las ilustraciones y las especificaciones entregadas con esta producto. En caso de no atenderse a las instrucciones siguientes, ello puede ocasionar una descarga eléctrica, un incendio y/o una lesión grave. Guardar todas las advertencias de peligro e instrucciones para futuras consultas.

## Características

- Electrónica de sincronización controlada por microprocesador BSY+ para un funcionamiento sincronizado seguro y preciso de un máximo de 4 motores
- Programación individual mediante el software SCS\*
- Función de alta velocidad para SVHC (marcha rápida en dirección ABRIR)
- Protección de cantos de cierre para el canto de cierre principal
- Especialmente silencioso en el modo ventilación
- Opcionalmente con "-AS2" = clase de protección 2 y "-AS3" así como "-LS" = clase de protección 3

\* solo con BI-BT2  
(aislado eléctricamente mediante Bluetooth)

## Notas de seguridad

¡Tensión de servicio 230 VAC!

Riesgos de lesiones por descarga eléctrica

¡No confundir L+N! ¡Conectar la puesta a tierra!

230V estan también emplazado en BSY+ bus de datos!

- La conexión deberá ser realizada únicamente por un técnico electricista
- Peligro de aplastamiento en la zona accesible a las manos
- Mantener a las personas alejadas del área de trabajo del accionamiento
- Mantener alejados a los niños de los dispositivos de control
- ¡Observar el diagrama de carga de compresión de la cremallera!
- Usar solo en lugares secos
- Sólo es apropiado para el montaje interior. En casos de peligro por lluvia, deberán utilizarse sensores de lluvia
- ¡Utilizar la opción "-W" en caso de montaje exterior!
- Emplear únicamente piezas originales D+H no modificadas
- Observar las instrucciones de montaje del juego de fijaciones

¡Respetar las indicaciones de la hoja de seguridad adjunta!

## Características

Motor con 2,5 m de cable de silicona. Dependiendo del tipo de apertura, pueden obtenerse por separado, diferentes juegos de fijación.

## Utilización reglamentaria

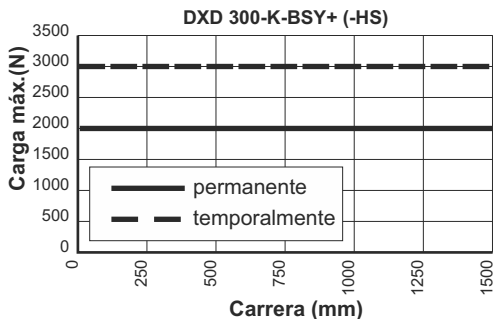
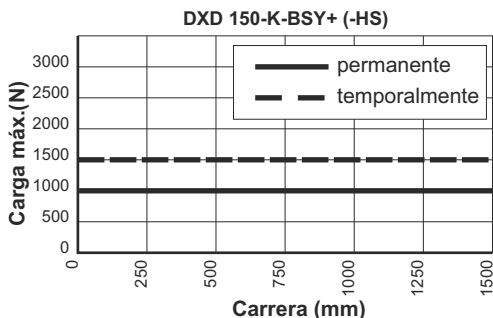
- Accionamientos de cremallera para la apertura y el cierre motorizado de ventanas y compuertas en fachadas y techos
- Tensión de servicio 230 VAC
- Apropiado para un máximo de 4 motores
- Se puede utilizar en aperturas de extracción de humos, D+H Euro-SVHC conforme a la norma DIN EN 12101-2, así como para la ventilación natural diaria
- Adecuado únicamente para el montaje interior

## Diagrama de carga de compresión

¡La carga de compresión máxima de la cremallera no corresponde automáticamente a la fuerza de compresión máxima del motor!

Con el tipo **DXD 150-K-BSY+(-HS)** solo son admisibles provisionalmente cargas superiores a los 1000 N y hasta los 1500 N (p. ej., para eliminar la nieve o en casos de cargas por viento). Éstas pueden darse con una carrera máxima de hasta 1750 mm.

Con el tipo **DXD 300-K-BSY+(-HS)** solo son admisibles provisionalmente cargas superiores a los 2000 N y hasta los 3000 N (p. ej., para eliminar la nieve o en casos de cargas por viento). Éstas pueden darse con una carrera máxima de hasta 1500 mm.

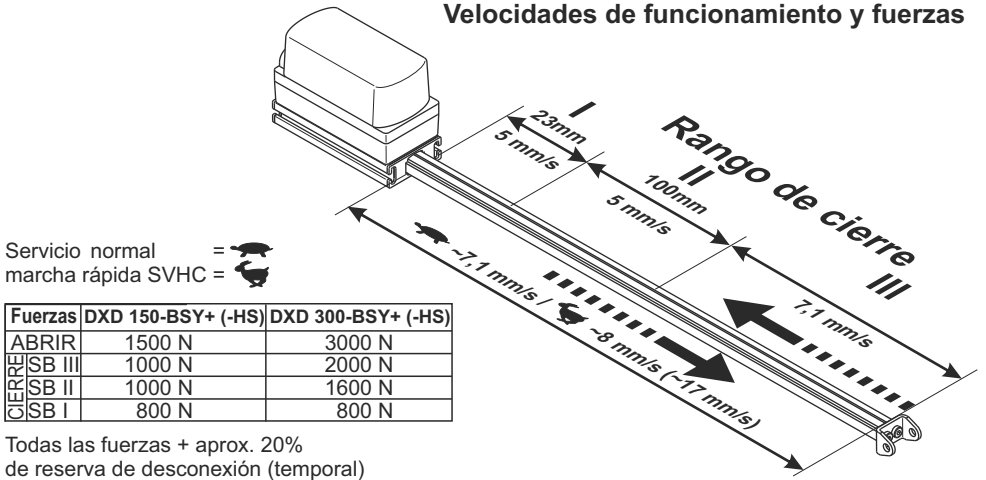


## Datos técnicos

Tipo	DXD 150-K-BSY+	DXD 150-K-BSY+HS	DXD 300-K-BSY+	DXD 300-K-BSY+HS
Alimentación	230 V AC, +10 % / -15 %, 50 Hz			
Potencia activa	35W	70W	70W	140W
Potencia aparente	50VA (cap.)	90VA (cap.)	95VA (cap.)	175VA (cap.)
Fuerza nominal	1500 N	1500 N	3000 N	3000 N
Fuerza de bloqueo nominal	1100 N		2200 N	
Tiempo de vida	>20 000 dobles carreras			
Tiempo de funcionamiento	30 % S2 (EN 60034-1), hay tensión continua			
Carcasa	aluminio anodizado / policarbonato			
Protección	IP 64 ("W" = IP 54)			
Temperatura	-5 ... +75°C			
Resistencia al fuego	30 min / 300°C			
Nivel de presión acústica de emisión	LpA ≤ 70 dB(A)			
Carrera nominal *	véase la placa de características			
Funciones adicionales *	Activada la protección del canto de cierre (tres carreras de repetición)			

\* Programable con el software SCS y BI-BT2 via Bluetooth

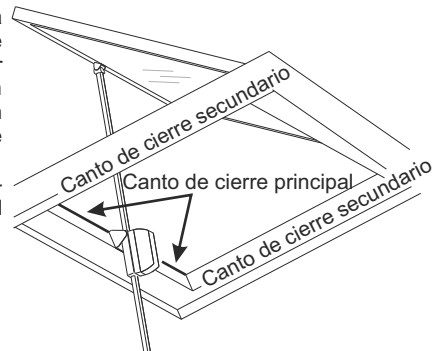
### Velocidades de funcionamiento y fuerzas



## Protección en el borde al cerrar

En la dirección "CIERRE", el motor dispone de una protección activa del canto principal de cierre. En caso de darse una sobrecarga en el sector de cierre 3 y 2, el motor parará y funcionará durante 10 segundos en dirección opuesta. A continuación volverá a funcionar en dirección "CIERRE". Si después de tres intentos no ha sido posible cerrar, el motor se detendrá en esta posición.

Además, el motor dispone de una protección pasiva anti-pinzamiento. La velocidad de cierre se reduce a 5 mm/s en el rango de cierre 2 y 1.



En los cantos de cierre secundarios pueden darse fuerzas considerablemente más altas. Peligro de aplastamiento en el área accesible para las manos.

# Asignación de cables

Conexión: Página 18 - 19

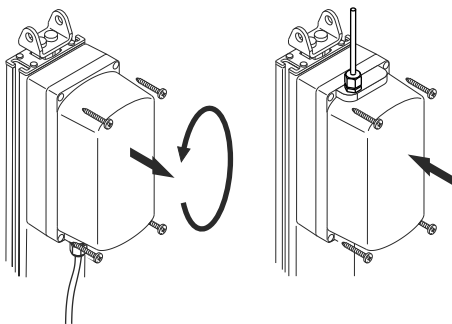
Estándar	
	GN (Data B)
	YE (Data A)
	YE/GN (PE)
	BU (N)
	BN (L - CIERRE)*
	BK (L - ABRIR)*

Opcional -SZ-SA-SGI	
	GN (Data B)
	YE (Data A)
	YE/GN (PE)
	BU (N)
	BN (L - CIERRE)*
	BK (L - ABRIR)*

\* si el interruptor está situado en L-CERRADO y L-ABIERTO simultáneamente, el accionamiento se abre en HS

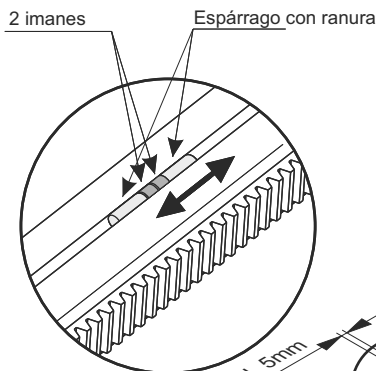
## Invertir el cable de suministro

¡Desconectar el motor de la tensión eléctrica!



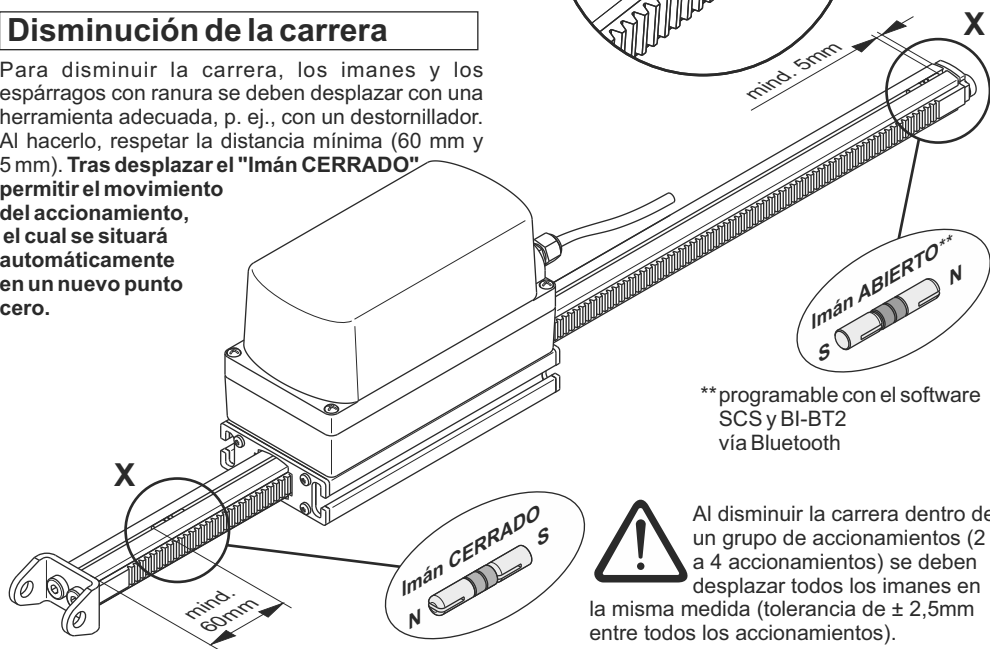
230 V AC		
	GN (-SZ)	
	GY (-SZ)	-
	YE (-SA)	
	PK (-SA)	-
	WH (-SGI)	
	BN (+SGI)	

## Vista X



## Disminución de la carrera

Para disminuir la carrera, los imanes y los espárragos con ranura se deben desplazar con una herramienta adecuada, p. ej., con un destornillador. Al hacerlo, respetar la distancia mínima (60 mm y 5 mm). **Tras desplazar el "Imán CERRADO" permitir el movimiento del accionamiento, el cual se situará automáticamente en un nuevo punto cero.**



\*\* programable con el software SCS y BI-BT2 vía Bluetooth



Al disminuir la carrera dentro de un grupo de accionamientos (2 a 4 accionamientos) se deben desplazar todos los imanes en la misma medida (tolerancia de  $\pm 2,5\text{mm}$  entre todos los accionamientos).



## Instrucciones de montaje

- El espacio de giro del accionamiento debe estar libre en el rango completo de la carrera. De lo contrario es posible que se dañe la cremallera y la fijación
- El juego de motores se ajustan de fábrica. En caso de modificarse el suministro (como puede ser el cambio de un motor por uno nuevo), los motores deberán reprogramarse con el SCS\*
- Únicamente deben utilizarse motores con la misma fuerza
- Distribución homogénea de la carga entre todos los accionamientos

\* solo con BI-BT2  
(aislado eléctricamente mediante Bluetooth)

## Descripción del funcionamiento

Un grupo sincronizado SXD-BSY+ puede estar formado por un total de hasta 4 motores, que se comunican a través de un bus. Cada motor tiene su propia dirección, la cual puede configurarse mediante el software SCS y BI-BT2.

El último motor de un grupo sincronizado es el maestro, que controla los demás motores, en este caso esclavos. Las diferencias de fuerza entre los motores de un grupo se compensan mediante una regulación inteligente de posición y de fuerza. En caso de averiarse un motor, se desconectarán automáticamente todos los motores.

## Localización de averías

### Cableado:

¿Es correcto el cableado del grupo? Para ello deberá consultarse el diagrama de cableado

### Ajuste a cero:

Realizar el ajuste a cero.

Se requiere el software SCS con BI-BT2 o el imán especial MAG 502.

### Llamar al servicio de atención al cliente D+H:

Es necesario configurar los accionamientos. Se requiere utilizar el software SCS y BI-BT2, incluido el cable de conexión (30.006.23)

## Mantenimiento y limpieza

La inspección y el mantenimiento deben realizarse conforme a las instrucciones de mantenimiento de D+H. Únicamente se utilizarán piezas de recambio originales D+H. Los trabajos de reparación serán realizados exclusivamente por D+H.

Elimine cualquier tipo de suciedad con un paño seco y suave.

## Garantía

2 años de garantía para todos los productos D+H desde la fecha de su puesta en marcha, hasta un máximo de 3 años de la fecha de la entrega, siempre que el montaje y la puesta en marcha hayan sido realizados por un distributor autorizado de D+H.

La garantía de D+H expira, en el caso de conexión de componentes de D+H con otros equipos o cuando se mezclan los productos de D+H con los de otros fabricantes.

## Declaración de conformidad

Declaramos bajo nuestra responsabilidad, que el producto descrito bajo "Datos técnicos" está en conformidad con las regulaciones:

2014/30/EU, 2014/35/EU

Expediente técnico en:

D+H MechatronicAG, D-22949 Ammersbek

Dirk Dingfelder  
Junta directiva  
17.11.2015

Maik Schmees  
Apoderado, Director técnico

## Eliminación

Recomendamos que los aparatos eléctricos, accesorios, Baterías y embalajes sean sometidos a un proceso de recuperación que respete el medio ambiente. ¡No arroje las herramientas eléctricas a la basura!

Sólo para los países de la UE:

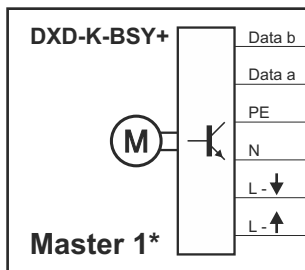
Conforme a la Directriz Europea 2012/19/EU sobre aparatos eléctricos y electrónicos inservibles, tras su transposición en ley nacional, deberán acumularse por separado las herramientas eléctricas para ser sometidas a un reciclaje ecológico.



# Anschluss / Connection / Connexion / Conexión

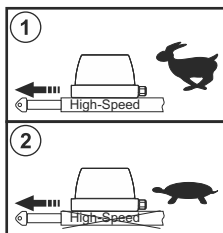


zur Zentrale /  
to Central /  
de Centrale /  
de Centra



Abzweigdose / Junction box /  
Boîte de dérivation / Caja de conexión

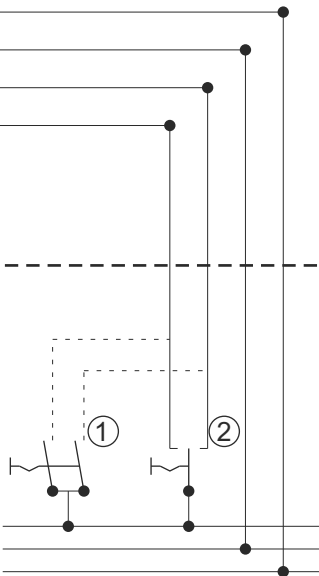
Gegen Kurzschluss sichern /  
Protect against short circuit /  
Protéger contre les courts-circuits /  
Proteger contra cortacircuitos



RWA- Schnelllauf /  
fast-mode SHEV /  
EFC fonctionnement rapide /  
marcha rápida SVHC

Normalbetrieb /  
Normal operation /  
Activité normale /  
Servicio normal

230 V AC /  
50 Hz  
L  
N  
PE



\* Programmierbar über Software SCS und BI-BT 2. BI-BT 2 Nur im Spannungsfreien Zustand anschließen.

**GEFAHR VON STROMSCHLAG! /**

Programmable via SCS software and BI-BT 2. Plug in the BI-BT 2 only under tempered conditions.

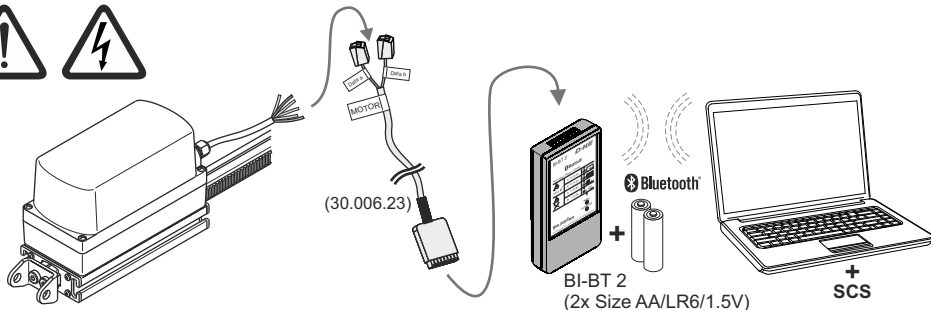
**RISK OF ELECTRIC SHOCK! /**

Programmable via le logiciel SCS et BI-BT 2. Raccorder BI-BT 2 uniquement hors tension.

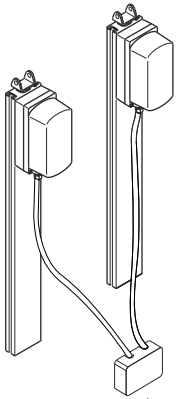
**RISQUE DE CHOC ÉLECTRIQUE! /**

Programable con el software SCS y BI+BT 2. Conecte el BI-BT 2 únicamente sin tensión eléctrica.

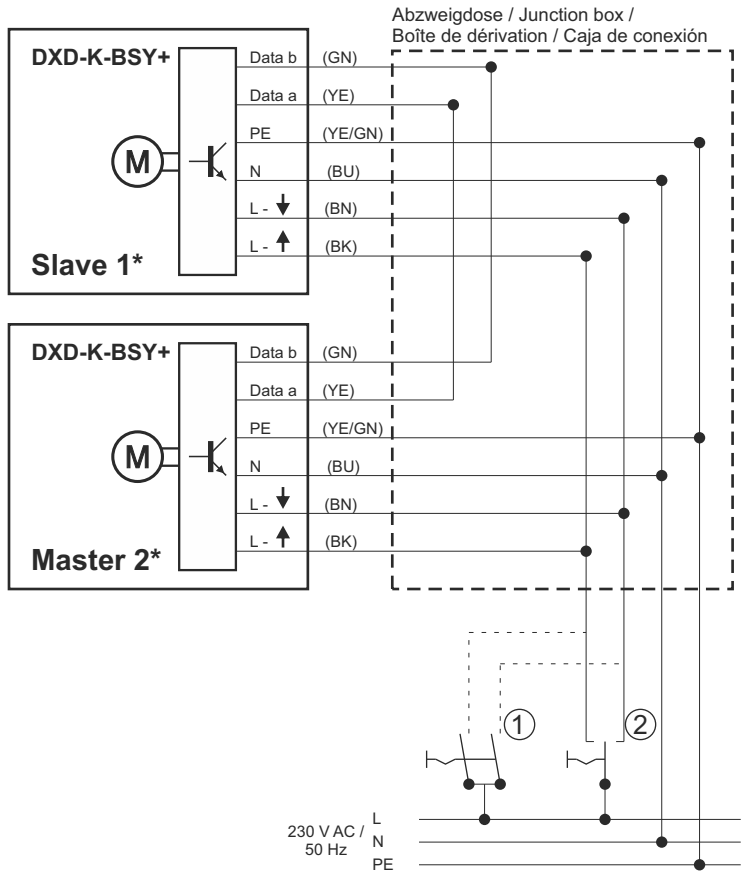
**¡RIESGO DE CHOQUE ELÉCTRICO!**



# Anschluss / Connection / Connexion / Conexión

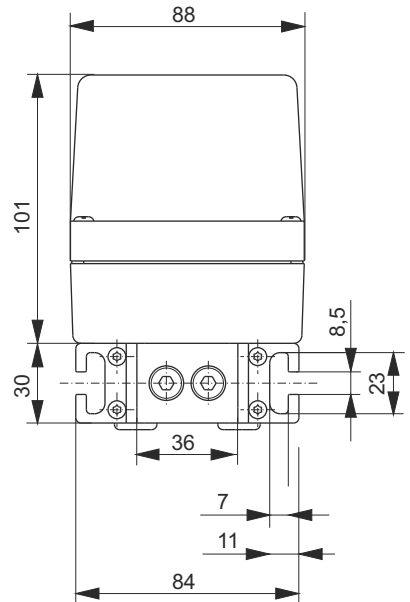
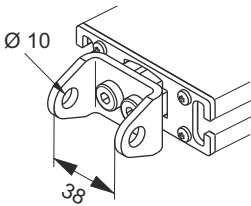
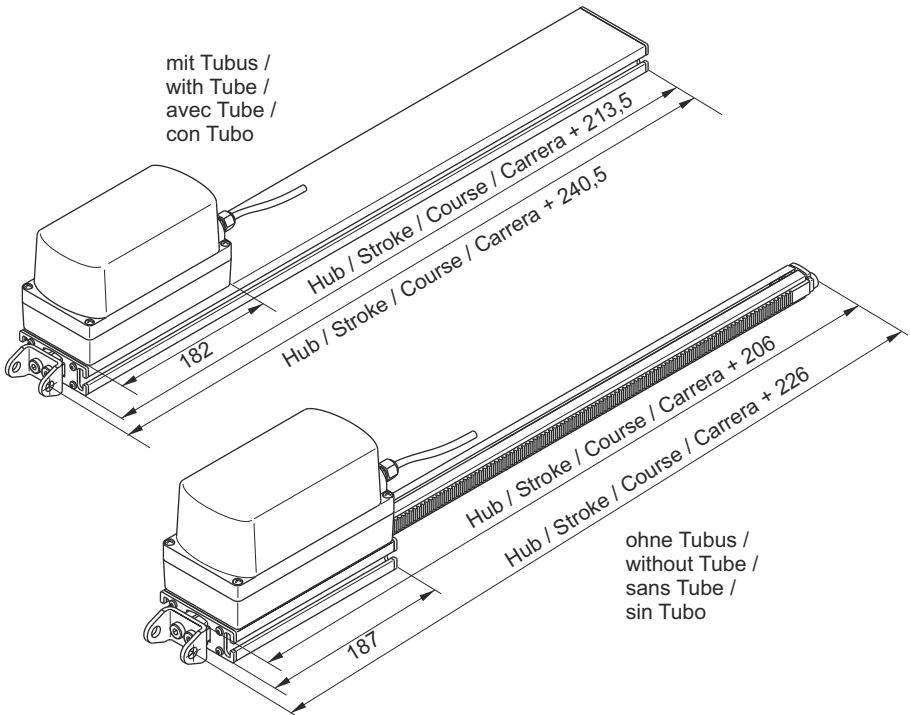


zur Zentrale /  
to Central /  
de Centrale /  
de Centra



(GN)	grün	/ green	/ vert	/ verde
(YE)	gelb	/ yellow	/ jaune	/ amarillo
(BU)	blau	/ blue	/ bleu	/ azul
(BN)	braun	/ brown	/ brun	/ marrón
(BK)	schwarz	/ black	/ noir	/ negro
(WH)	weiss	/ white	/ blanc	/ blanco
(PK)	rosa	/ pink	/ rose	/ rosa
(GY)	grau	/ grey	/ gris	/ gris

# Abmessungen / Dimensions / Dimensions / Dimensiones



## D+H

D+H Mechatronic AG  
Georg-Sasse-Str. 28-32  
22949 Ammersbek, Germany

Tel.: +4940-605 65 239  
Fax: +4940-605 65 254  
E-Mail: info@dh-partner.com

[www.dh-partner.com](http://www.dh-partner.com)

© 2010 D+H Mechatronic AG, Ammersbek  
Technische Änderungen vorbehalten /  
Rights to technical modifications reserved /  
Sous réserve de modifications techniques /  
Derecho reservado a modificaciones técnicas.